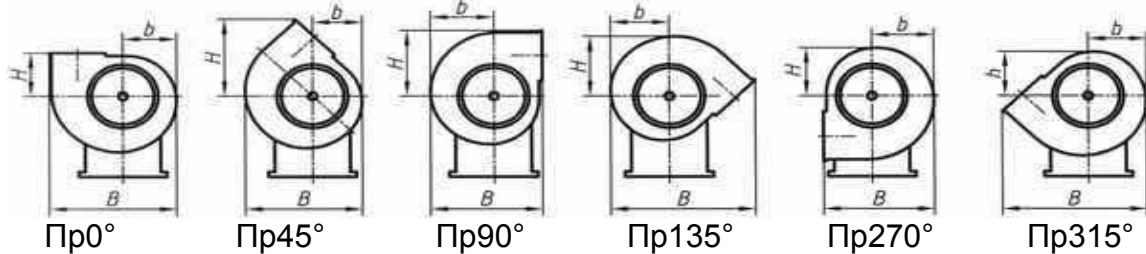


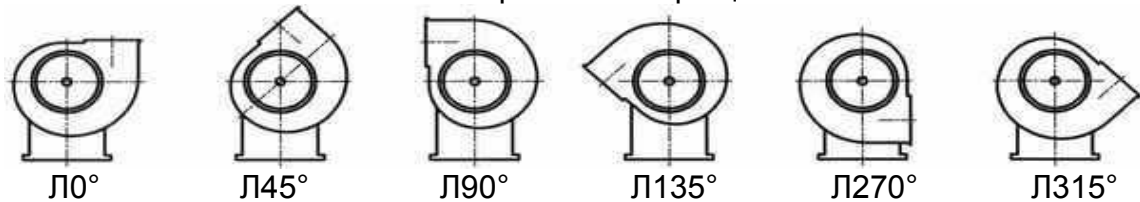


Габаритные и присоединительные размеры вентиляторов радиальных среднего давления ВЦ 14-46, ВР 300-45, ВР 280-46, ВР 15-45

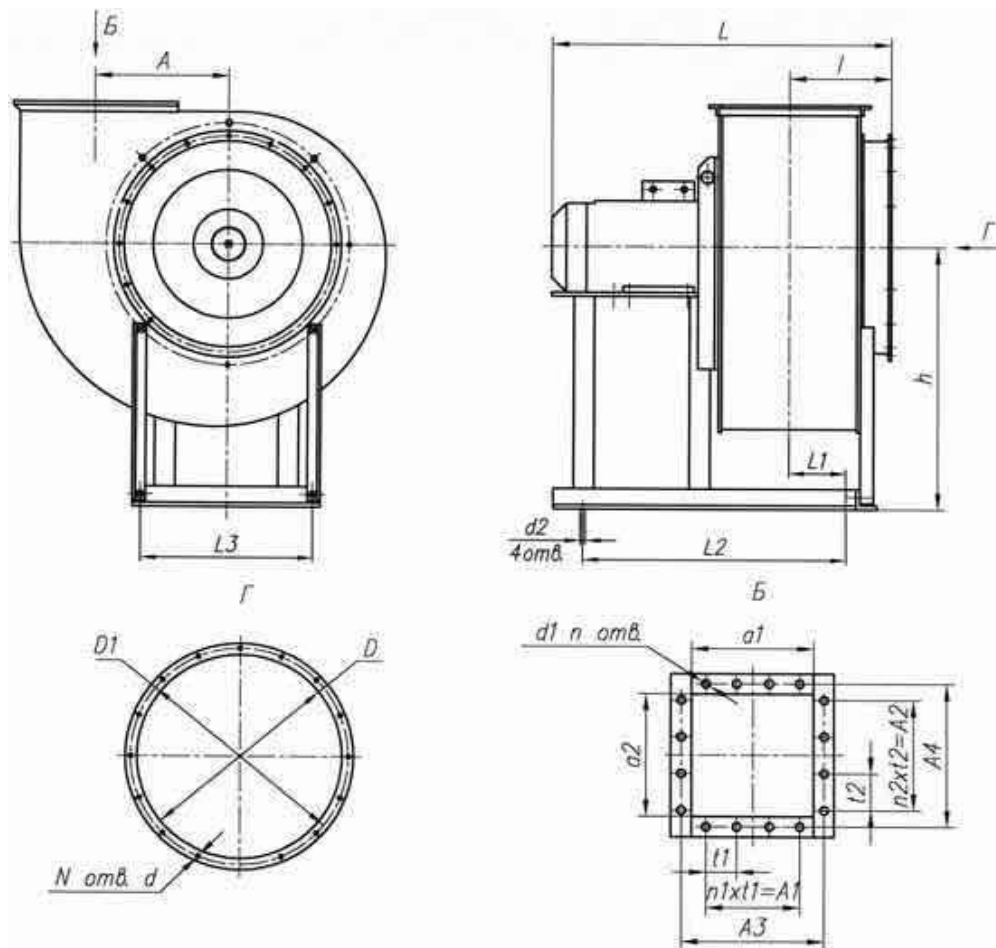
Положение корпусов вентиляторов
Вентиляторы правого вращения



Вентиляторы левого вращения



№ вент	Пр135°, Л135°			Пр270°, Л270°			Пр315°, Л315°		
	В	b	Н	В	b	Н	В	b	Н
2	432	166	191	330	178	154	432	166	142
2,5	532	208	240	407	224	293	532	208	177
3,15	664	262	301	507	282	243	664	262	223
4	824	330	380	633	355	305	824	330	280
5	1035	417	479	795	448	386	1035	417	355
6,3	1286	526	605	985	564	487	1286	526	447
8	1635	665	765	1246	713	615	1635	665	565
№ вент	Пр0°, Л0°			Пр45°, Л45°			Пр90°, Л90°		
	В	b	Н	В	b	Н	В	b	Н
2	378	154	152	332	142	256	330	178	224
2,5	469	193	183	417	177	324	407	224	275
3,15	585	242	225	524	223	402	507	282	343
4	733	305	277	661	280	494	633	355	421
5	915	386	347	534	355	618	795	448	527
6,3	1143	487	420	1052	447	760	985	564	656
8	1461	618	533	1336	565	973	1246	713	844



№ вент	A	A1	A2	A3	A4	a1	a2	Lmax	l	h	L1	L2
2	130	100	100	170	170	140	140	533	111	287	25	250
2,5	162	100	100	205	205	175	175	625	140	320	35	300
3,15	205	200	200	255	255	221	221	625	162	410	93	400
4	260	200	200	310	310	280	280	820	192	520	110	500
5	324	300	300	380	380	350	350	1025	252	650	93	600
6,3	410	400	400	470	470	441	441	1250	298	820	113	700
8	520	600	600	600	600	560	560	1470	378	905	212	1050
№ вент	L3	D	D1	d	d1	d2	t1	T2	N	n1	n2	n3
2	200	203	230	7	7	10	85	85	8	8	1	1
2,5	260	253	280	7	7	10	100	100	8	8	1	1
3,15	220	318	345	7	7	10	100	100	8	12	2	2
4	290	405	430	7	7	10	100	100	8	12	2	2
5	410	510	530	7	7	15	100	100	16	16	3	3
6,3	510	640	660	7	7	15	100	100	16	20	4	4
8	606	820	850	11	11	15	150	150	16	16	4	4